

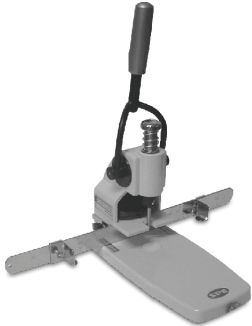
강력 수동1공천공기

Punching & Binding system

사용설명서

본 제품의 올바른 사용과 수명연장을 위하여 사용하기 전에 반드시 사용설명서를 숙지한 후 기계를 사용하십시오.

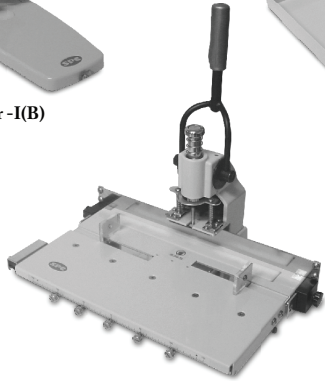
모델명 : Filepecker -I(B)
Filepecker -I(B+C)
Filepecker -I(X)
Filepecker -I(Q)
Filepecker -I(Plus)



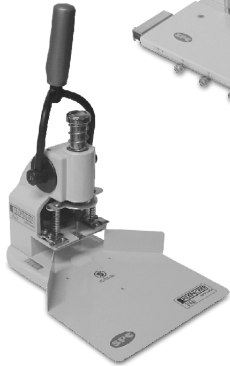
Filepecker -I(B)



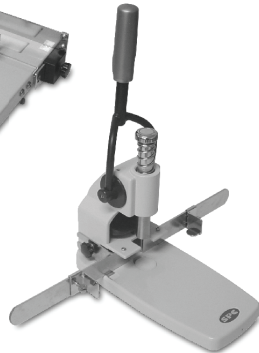
Filepecker -I(B+C)



Filepecker -I(X)



Filepecker -I(Q)

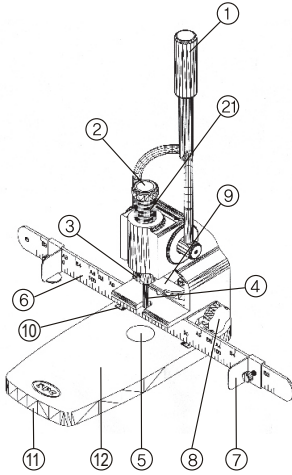


Filepecker -I(Plus)

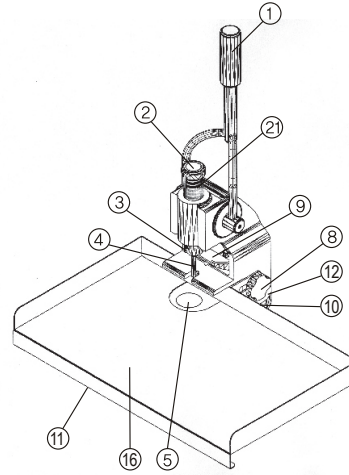
※ 기계의 구조와 사양은 성능의 개선을 위해 사전 통보없이 변경될 수도 있습니다.

1. 각 부품의 명칭

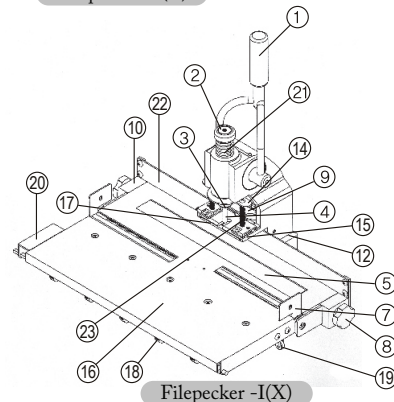
No.	부 품 명	FP -I(B)	FP -I(B+C)	FP -I(X)	FP -I(Q)	FP -I(P)
1	천공손잡이	○	○	○	○	○
2	높이조절나사	○	○	○	○	○
3	참고정나사	○	○	○	○	○
4	천공침	○	○	○	○	○
5	천공패드(원형)	○	○	○	○	○
6	좌우스캐일	○	○	○	○	○
7	좌우가이드	○	○	○	○	○
8	전후조절나사	○	○	○	○	○
9	침박스	○	○	○	○	○
10	전후스캐일	○	○	○	○	○
11	손잡이 고정핀	○	○	○	○	○
12	몸체	○	○	○	○	○
13	반원형천공침(20D)					○
14	종이누름대			○	○	
15	종이누름대해제키			○	○	
16	테이블		○	○	○	
17	종이누름판			○	○	○
18	간격조절스토퍼			○	○	
19	바퀴			○	○	
20	테이블이동레버			○	○	
21	주축스프링	○	○	○	○	○
22	전면판			○	○	
23	종이누름스프링			○	○	



Filepecker -I(B)

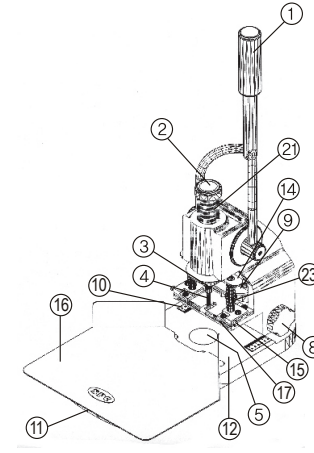


Filepecker -I(B+C)

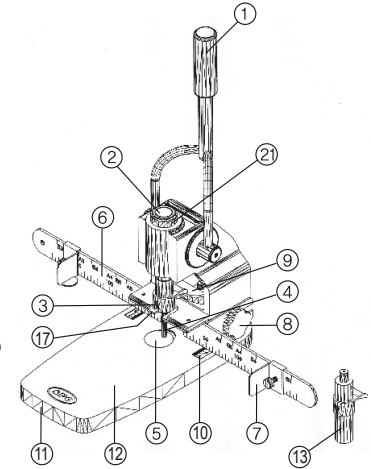


Filepecker -I(X)

No.	부 품 명	FP -I(B)	FP -I(B+C)	FP -I(X)	FP -I(Q)	FP -I(P)
25	천공패드(사각)				○	
26	L 렌즈(침박스에포함)	○	○	○	○	○
27	천공침(6D)	○	○	○	○	○



Filepecker -I(Q)



Filepecker -I(Plus)

2. 규격사항

구 분	FP -I(B)/(B+C)	FP -I(X)	FP -I(Q)	FP -I(Plus)
최대천공능력	30mm두께(복사지 300매, 80gr/m ²)			
천공구멍의 직경	3.0-8.0mm (LS형 : 3.0mm-10.0mm)		3.5mm	3.0-8.0mm, 20.0mm(Optional)
백마진	0-35.0mm	6.0mm-33.0mm	0	0-12.0mm
용지규격	Max. 365mm 세로			
작동방법	수 동			
중량(kg)	3.6kg/4.6kg	6.5kg	3.4kg	3.6kg
크기(mm)	440W*310D*210H	450W*315D*210H	200W*310D*210H	440W*310D*210H
	380W*310D*210H			

3. 사용시 주의사항

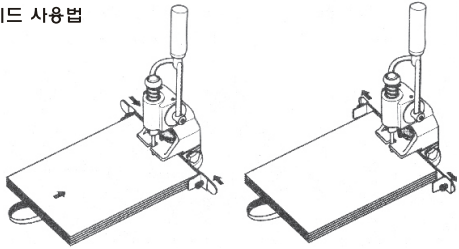
- 천공침은 매우 날카로우므로 손가락을 가까이 대지 마십시오.
- 금속물체(스태플러침 및 클립등)는 천공침을 손상시킬수 있으므로 천공작업전에 반드시 제거하여 주십시오.
- 천공작업중에 천공작업이 잘 되지 않거나 많은 힘이 요구될때에는 천공침의 날 부분이 많이 마모되어 있으므로 천공침을 새것으로 교체하여 사용하십시오.



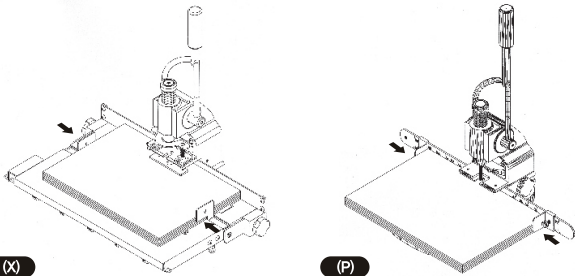
1566-3445
www.hd2.co.kr

4. 사용방법

(1) 좌우가이드 사용법

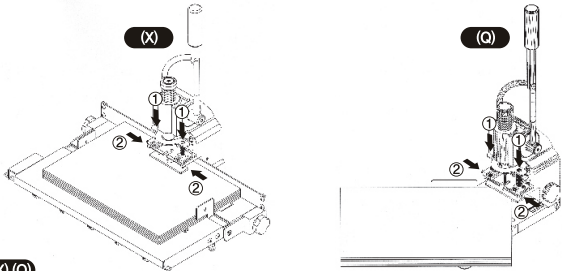


(B)
 서류에 2구멍을 천공하고자 할때에는 먼저 서류를 좌우스케일⑥의 중앙에 위치한 뒤 좌우가이드⑦를 서류좌우에 밀착시킨 후 천공하고자 하는 구멍간격의 절반거리 만큼 좌우가이드⑦를 좌우로 이동시킨 후 나사를 조여서 고정시킵니다. 그리고 서류를 좌측 가이드에 밀착시킨후 천공을 하고 그 다음 서류를 우측가이드에 밀착시켜서 천공을 하면 원하시는 2공천공이 됩니다.

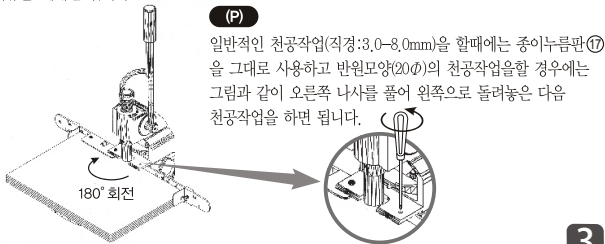


(X) 천공하고자 하는 서류를 테이블위에 놓고 좌우가이드⑦를 서류에 밀착시키면 정중앙에 서류가 위치하게 됩니다.
(P) 천공작업을 하기전에 서류의 좌우스케일⑥에 표시되어 있는 서류 규격에 맞게 좌우가이드⑦를 조정해야 합니다.

(2) 종이누름대 (X)(Q), 종이누름판 (P) 사용법

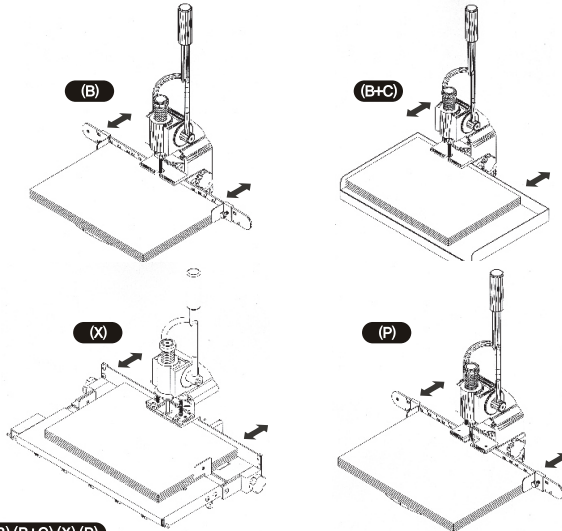


(X)(Q) 서류를 테이블 위에 잘 간추려서 놓은 다음 종이누름대④를 내립니다. 이 때 종이누름대④는 서류위에 살짝 얹어놓으면 됩니다. 천공작업이 끝난 후에는 종이누름대 해제키⑤를 양쪽에서 누른 후 서류를 빼내면 됩니다.



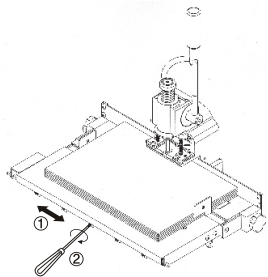
(P) 일반적인 천공작업(직경:3.0~8.0mm)을 할때에는 종이누름판⑦을 그대로 사용하고 반원모양(20φ)의 천공작업을 할 경우에는 그림과 같이 오른쪽 나사를 풀어 왼쪽으로 돌려놓은 다음 천공작업을 하면 됩니다.

(3) 전후가이드 조정 (천공여백 조정방법) (B)(B+C)(X)(P)



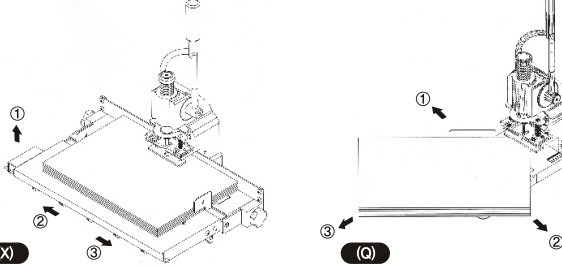
(B)(B+C)(X)(P)
 천공구멍과 서류끝단까지의 여백을 조정하고자 할때에는 먼저 전후조절나사⑧를 풀 후 좌우스케일⑥ **(B)(P)**, 테이블⑥ **(B+C)**, 전면판② **(X)** 을 원하는 거리만큼 전후로 움직여 거리를 맞춘 후 전후조절나사⑧를 조입니다. 이 때 전후스케일⑩의 눈금이 좌우가 일치되도록 하여야 합니다.

(4) 천공간격조절스토퍼 조정 (X)



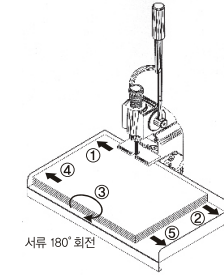
먼저 천공하고자 하는 서류의 구멍간격과 동일하게 간격조절스토퍼⑩를 조정후 드라이버나 동전으로 단단하게 고정시킵니다.

(5) 테이블이동 및 천공작업



(X) 한 위치에 천공이 완료 후 다음 위치로 이동할때에는 테이블 왼쪽에 있는 테이블이동레버⑨를 올리고 좌우로 이동시키십시오. 테이블이 이동하기 시작하면 손가락을 테이블이동레버⑨에서 떼고 다음 위치에서 멈출때까지 이동시킨후 천공작업을 하면 됩니다.
(Q) 천공하고자 하는 서류를 테이블⑥위에 밀착시킨 후 첫째, 테이블을 왼쪽으로 이동시켜 천공을 하고 둘째, 테이블을 오른쪽으로 이동시켜 천공을 한 다음 셋째, 테이블을 몸쪽으로 당겨서 천공작업을 하면 됩니다.

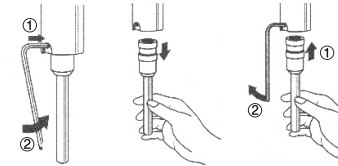
(6) 4홀(80mm간격) (B+C)



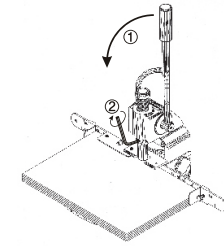
천공하고자 하는 서류를 테이블⑥ 왼쪽 끝에 밀착시킨 후 천공을 하고 그다음에는 서류를 오른쪽 끝에 밀착시켜 천공을 합니다. 2구멍이 천공된 서류를 반대로 뒤집어서 위와 같은 방법으로 하면 4홀 천공이 됩니다.

5. 유지 및 관리방법

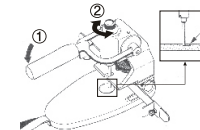
(1) 천공침 교체방법



(B)(B+C)(X)(Q)
 천공침 고정나사③를 L렌즈②(침박스에 부착)로 돌려서 풀고 천공침을 뺀 후 새 천공침④을 넣고 천공침 고정나사③를 잠그면 됩니다.

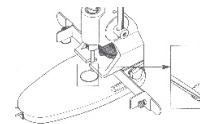


(P) 천공구멍의 직경이 3.0~8.0mm 인 경우에는 위와 같은 방법으로 천공침④을 교체하고 반원의 천공침(20φ)⑬을 교체할 때에는 손잡이①를 먼저 내린상태에서 주축 상단에 있는 천공침 고정나사③를 렌즈를 이용하여 풀면 천공침이 빠져 나오게 됩니다. 그 다음 반원의 천공침(20φ)⑬을 끼운 상태에서 천공침 고정나사③를 조이면 됩니다.



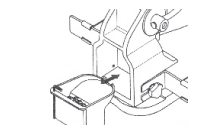
(2) 천공침의 높이조정 (B)(B+C)(X)(Q)(P)

손잡이①를 최하단까지 눌렀을때 천공침④의 끝이 천공패드를 0.5mm 푹을 정도로 높이조절나사②를 좌우로 돌려서 높이조정을 합니다.



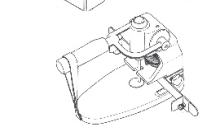
(3) 천공패드의 사용법 (B)(B+C)(X)(Q)(P)

천공패드⑤⑥를 고정된 위치에서 오랫동안 천공할 경우에는 천공상태가 나빠지거나 천공침④의 수명이 단축됩니다. 그러므로 가끔씩 자주 천공패드⑤⑥의 위치를 변경시키거나 혹은 새것으로 교체하여 주십시오. (B형, B+C형, Q형, P형:원형패드, X형:사각패드)



(4) 천공침 배출방법 (B)(B+C)(X)(Q)(P)

천공작업을 계속하게 되면 천공침이 기계뒷면에 있는 침박스⑨에 모아지게 되며 이 때 침박스⑨를 빼내어 침을 버리고 다시 부착시켜서 사용하시면 됩니다.



(5) 손잡이 고정 끈 (B)(B+C)(Q)(P)

천공기를 사용하지 않을 경우에는 안전을 위하여 필히 손잡이①를 손잡이 고정끈⑪에 걸어서 보관하여야 합니다.