

## 제 품 보 증 서

보증기간: 20 년 월 일 ~ 20 년 월 일 까지  
(구입일로부터 1년)

판 매 처 :

주 소 :

회사명 :

부 서 :

본 사 : (주)현대오피스

우편번호 : 34428

주 소 : 대전광역시 대덕구 한밭대로 1176 (중리동 252-1) 현대오피스빌딩

전 화 : 1566-3445

팩스 : 042-635-2895

### ◆보증규정◆

1. 보증기간 개시일은 기기 납품일로부터 시작됩니다.(물품 수령날짜)
2. 보증기간 내에 고객이 정상적으로 사용하던 중 기계의 결함으로 인해 고장이 발생한 경우에만 보상수리를 1년간 해드립니다. (소모성 부품 제외)
3. 아래 사항의 경우에는 무상수리 대상에서 제외됩니다. 유의하시기 바랍니다.  
(무상수리 제외시 유상수리 해드립니다.)
  - ① 첨부된 사용설명서의 설명을 준수하지 않은 사용자의 부주의에 의한 고장
  - ② 고장의 원인이 본 기계 이외의 외부요인에 의한 경우 (천재지변, 정전등)
  - ③ 고객이 기기를 임의로 개조, 분해하여 발생한 고장일 경우
  - ④ 구입 후 운반이나 이동시의 파손이나 고장일 경우
  - ⑤ 본 보증서의 제시가 없는 경우
  - ⑥ 제본용 표지대신 OHP필름을 사용한 경우
  - ⑦ 제본용 표지를 따로 천공하지 않은 경우
  - ⑧ 1회 권장 천공매수로 천공작업을 하지 않은 경우 (무리한 천공은 고장의 원인입니다.)
4. 본 보증서는 국내에서만 유효합니다.

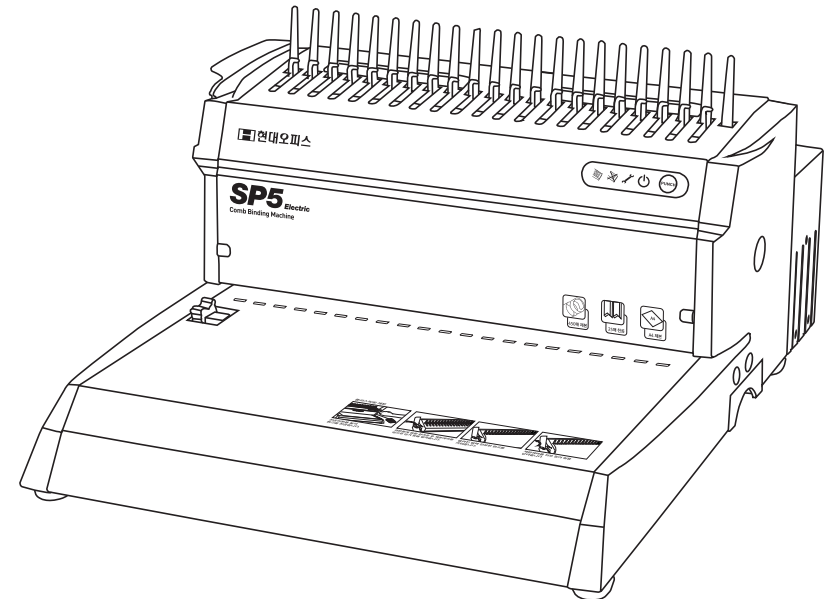
### ◆A/S◆

1. 무상수리 보증기간 경과 후의 정기점검 및 고장수리는 수리요청에 의해 실시하며 유상수리를 원칙으로 합니다.
2. AS는 택배 이용을 기본으로 합니다.  
제품수리를 위해 현대오피스 AS센터(1566-3445)로 전화주시 후 CJ택배를 이용하여 제품을 보내주시기 바랍니다.  
본 제품은 방문 및 출장 서비스는 지원하지 않습니다.
3. 본 품질보증서와 박스, 폼 훼손시 교환 및 환불이 불가합니다.

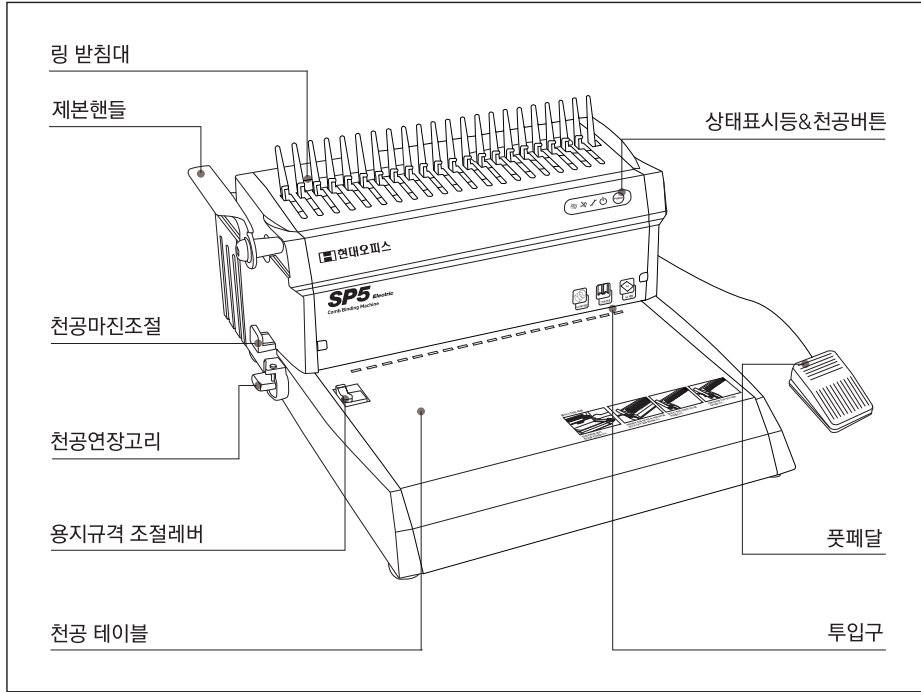
현대오피스 전동 플라스틱링제본기

# SP5

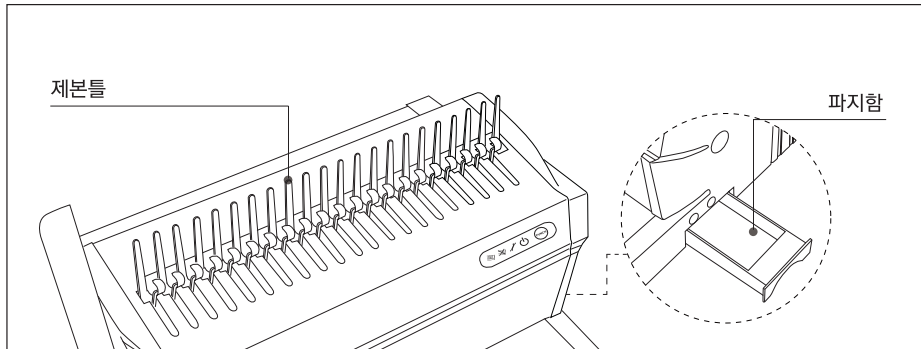
## 제품사용설명서



## 구조 및 부분명칭



## 제품 세부명칭



## 소모품 사이즈 규격

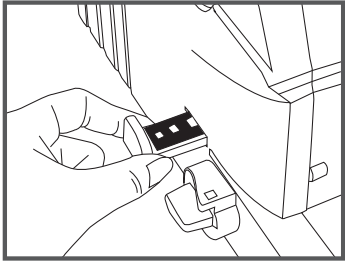
### ◇제본링

링 종류	링 사이즈	제본매수	컬러	포장단위		
플라스틱링	6mm	2~25매	청색 흰색 검정색	1박스 100개입		
	8mm	26~40매				
	10mm	41~55매				
	12mm	56~85매				
	14mm	86~100매				
	16mm	101~115매				
	18mm	116~140매	청색 흰색 검정색	1박스 50개입		
	20mm	141~155매				
	22mm	156~170매				
	25mm	171~195매				
스트립	28mm	196~220매	청색 흰색 검정색	1박스 50개입/ 100개입		
	32mm	221~250매				
	38mm	251~300매				
	45mm	301~375매				
	50mm	376~450매				
	3mm	1~30매			청색 흰색 검정색	1박스 50개입/ 100개입
	5mm	31~50매				
7.5mm	51~75매					
10mm	76~100매					
12.5mm	101~125매					
15mm	126~150매					
17.5mm	151~175매					
20mm	176~200매					

### ◇제본표지

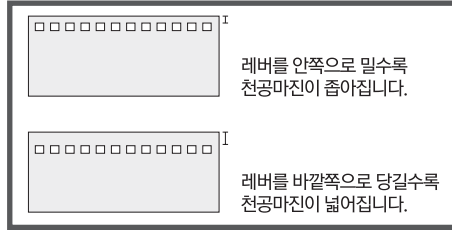
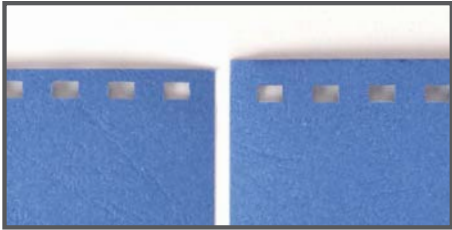
종류	PVC투명표지	PVC반투명표지	PP 사선투명표지	레자크 종이표지	페스티발 표지	바이로닉 표지
두께	0.2/0.23/0.3mm	0.23mm	0.5mm	0.23mm	210g	260g
사이즈	A4 / A3 (0.23mm)	A4	A4 / B4 (투명)	A4	A4	A4
컬러	투명	반투명	투명, 흑색, 분홍색, 노랑색 청색, 녹색, 연두색	아이보리, 청색, 적색	아이보리, 청색, 적색	아이보리, 청색, 적색
포장단위	한박스에 100매씩 포장되어있습니다.					

## 제품 특징

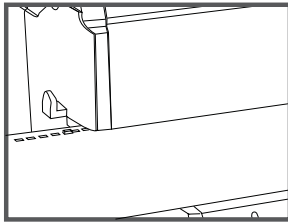
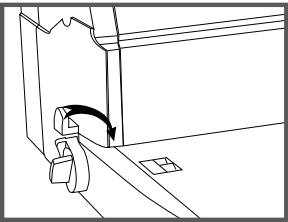


### 〈천공마진 조절〉

문서 끝단부터 천공할 자리까지 거리를 조절합니다.  
제본의 두께와 링 크기에 따라 조절하며  
레버를 바깥쪽으로 당길수록 천공마진이 넓어집니다.



\*큰 사이즈의 링 사용시 천공마진이 작을 경우 종이를 넘기면 종이가 뜯어질 수 있으며,  
작은 사이즈의 링 사용시 천공마진이 클 경우 제본한 종이가 걸려 제대로 펼쳐지지 않습니다.

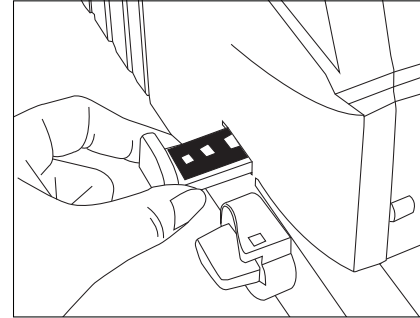


### 〈천공연장고리 사용〉

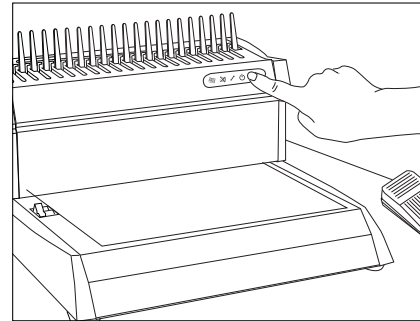
제품 좌측의 천공연장고리를 돌려 대형사이즈 용지를 천공할 수 있습니다.  
(용지를 오른쪽에서 왼쪽으로 옮겨 천공연장고리에 수평으로 걸어주면 계속해서 천공이 가능합니다.)

## 제본 방법

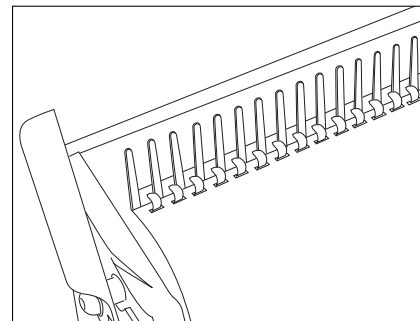
\* 제본시 평평한 곳에 놓고 작업하세요\*



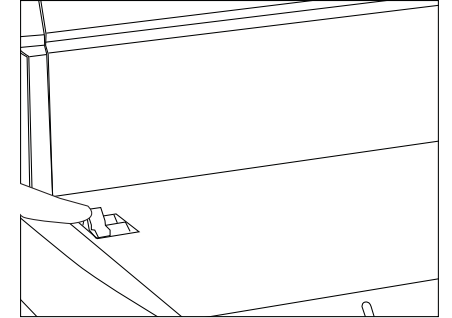
1. 제품코드선을 연결하고 전원을 켜 후, 제본할 용지에 맞도록 천공마진을 조절해줍니다.



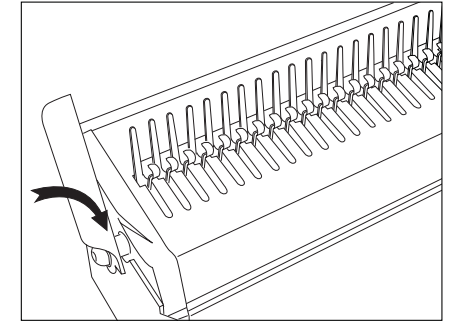
3. 설정스위치를 조절한 뒤, 서류를 투입구에 넣고 천공버튼을 눌러 천공해줍니다.



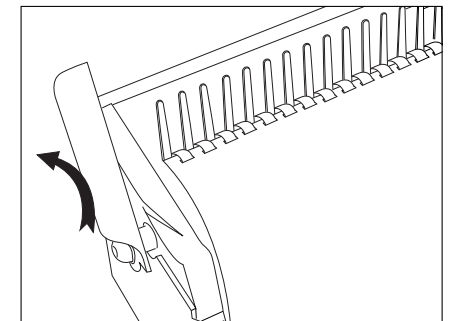
5. 벌려진 링 위에 천공된 종이를 걸어줍니다.



2. 용지규격 조절레버로 원하는 용지규격을 돌려서 설정해 줍니다.



4. 제본틀에 플라스틱링을 걸고 제본핸들을 앞으로 당겨 링을 벌려줍니다.



6. 제본핸들을 뒤로 내려 링을 닫아 제본을 완성합니다. 제본이 끝나면 왼쪽의 파지함을 꼭 비워주세요.

## 사용시 주의사항

### 안전 주의사항

- 제본기를 평평하고 안정된 장소에 놓아주세요
- 반드시 본래 사용목적에 따라 제본 및 천공해주시고, 기타 용도로 사용하지 말아주세요
- 테스트 용지로 사전테스트 후 천공 및 제본을 시작해주세요
- 스테이플러 및 클립등이 끼워진 채로 사용하지 말아주세요
- 파지함을 자주 비워주세요
- 제본기를 들 때는 하단을 잡고 들어야 하며 손잡이나 상판을 들어올리지 말아주세요
- 모든 주의사항을 숙지하시고 사용해주세요

### 전기 안전가이드

- 전열기구 근처에 제본기를 두지 말아주세요
- 이동, 청소, 수리 중에는 반드시 전원을 끄고 코드를 뽑아주세요
- 전원코드가 손상되었을 경우 작동을 금해주세요
- 물에 젖은 상태에서 작동을 금해주세요
- 본 제본기는 실내에서 사용하도록 제작 되었습니다
- 감전의 위험이 있으니 개인적인 수리 및 분해를 금해주세요

★제품을 처음 사용하실 때 묻어나오는 윤활유와 테스트 종이조각은 천공날의 보호와 테스트를 위해 사용된 것입니다. 처음 제품 사용전에 5~6회 테스트종이로 윤활유를 제거하시고 사용하십시오. 중고제품이 아닌 새 제품이니 안심하고 사용하세요.★

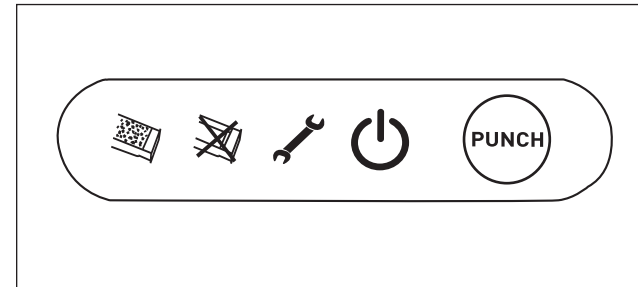
## 문제발생과 해결법

문 제 점	이 유	해 결 방 법
종이의 여백이 바르지 못합니다.	종이를 삽입할 때, 기울어지게 삽입하였다.	종이를 꺼냈다가 다시 올바르게 삽입하세요.
	종이 조각이나 단단한 다른물질이 천공 칼날 사이에 끼어있다.	찌꺼기와 단단한 종이를 제거해주세요.
천공된 종이를 고리에 끼울 수 없습니다.	종이가 오래 되었거나 종이의 사이드가 말려있다.	매끄럽고 평평한 종이를 다시 시도해주세요.
종이를 빼내기가 힘듭니다.	천공할 종이의 양이 너무 많다.	설명서에 따라 천공할 종이의 장수를 조절하세요.

## 제 품 사 양

모 델 명	SP5
1회 천공매수	25매 (PVC-2매 이하)
최대 제본매수	450매 (50mm)
천 공 수	[A4기준] 플라스틱링-21홀 [LETTER기준] 플라스틱링-19홀
제본 규격	A4, 레터용지(미국규격) 및 대형사이즈(연장고리 사용시)
천공마진조절	가능 (2~6mm)
전원/소비전력	220V, 60Hz / 2.2A
제품 크기	460×440×225mm
제품 무게	20kg

## 상황표시등&천공버튼



왼쪽에서부터 차례대로 나타낸 것입니다.

- ① 파지함 가득참 → 파지함을 비워주세요.
- ② 파지함 열림 → 파지함을 닫아주세요.
- ③ 기기수리 → A/S문의해주세요.
- ④ 전원 → 전원을 켜고 볼이 들어옵니다.
- ⑤ 천공버튼 → 종이를 천공할 때 누르는 버튼입니다.