

제 품 보 증 서

보증기간: 20 년 월 일 ~ 20 년 월 일 까지
(구입일로부터 1년)

판 매 처 :

주 소 :

회사명 :

부 서 :

본 사 : (주)현대오피스

우편번호 : 34428

주 소 : 대전광역시 대덕구 한밭대로 1176 (중리동 252-1) 현대오피스빌딩

전 화 : 1566-3445

팩 스 : 042-635-2895

◆보증규정◆

1. 보증기간 개시일은 기기 납품일로부터 시작됩니다.(물품 수령날짜)
2. 보증기간 내에 고객이 정상적으로 사용하던 중 기계의 결함으로 인해 고장이 발생한 경우에만 보상수리를 1년간 해드립니다. (소모성 부품 제외)
3. 아래 사항의 경우에는 무상수리 대상에서 제외됩니다. 유의하시기 바랍니다.
(무상수리 제외시 유상수리 해드립니다.)
 - ① 첨부된 사용설명서의 설명을 준수하지 않은 사용자의 부주의에 의한 고장
 - ② 고장의 원인이 본 기계 이외의 외부요인에 의한 경우 (천재지변, 정전등)
 - ③ 고객이 기기를 임의로 개조, 분해하여 발생한 고장일 경우
 - ④ 구입 후 운반이나 이동시의 파손이나 고장일 경우
 - ⑤ 본 보증서의 제시가 없는 경우
 - ⑥ 제본용 표지대신 OHP필름을 사용한 경우
 - ⑦ 제본용 표지를 따로 천공하지 않은 경우
 - ⑧ 1회 권장 천공매수로 천공작업을 하지 않은 경우 (무리한 천공은 고장의 원인입니다.)
4. 본 보증서는 국내에서만 유효합니다.

◆A/S◆

1. 무상수리 보증기간 경과 후의 정기점검 및 고장수리는 수리요청에 의해 실시하며 유상수리를 원칙으로 합니다.
2. AS는 택배 이용을 기본으로 합니다.
제품수리를 위해 현대오피스 AS센터(1566-3445)로 전화주시 후 CJ택배를 이용하여 제품을 보내주시기 바랍니다.
본 제품은 방문 및 출장 서비스는 지원하지 않습니다.
3. 본 품질보증서와 박스, 폼 훼손시 교환 및 환불이 불가합니다.

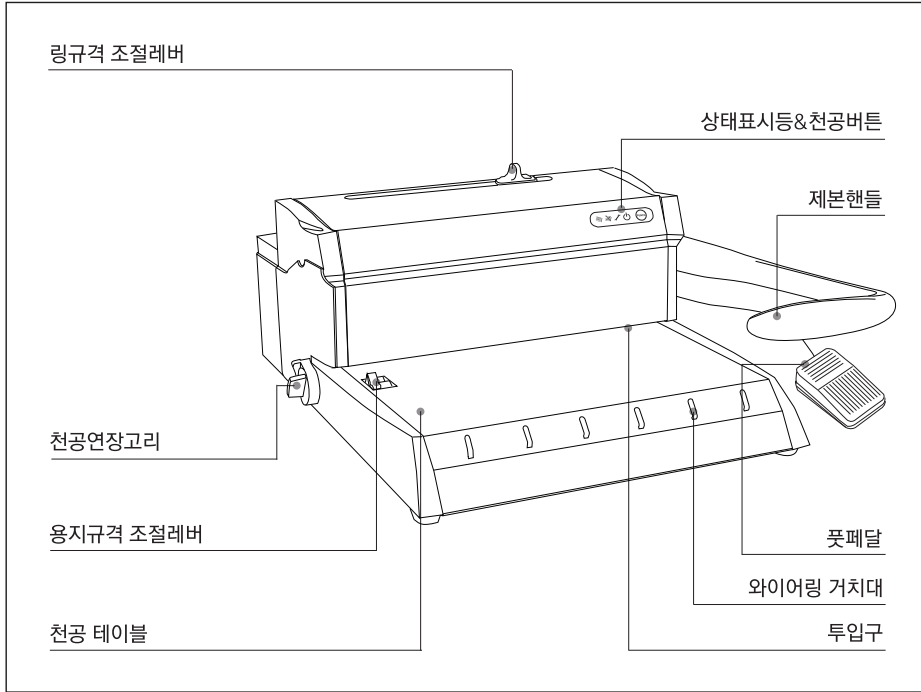
현대오피스 전동 3:1 와이어링제본기

SP6

제품사용설명서



구조 및 부분명칭



소모품 사이즈 규격

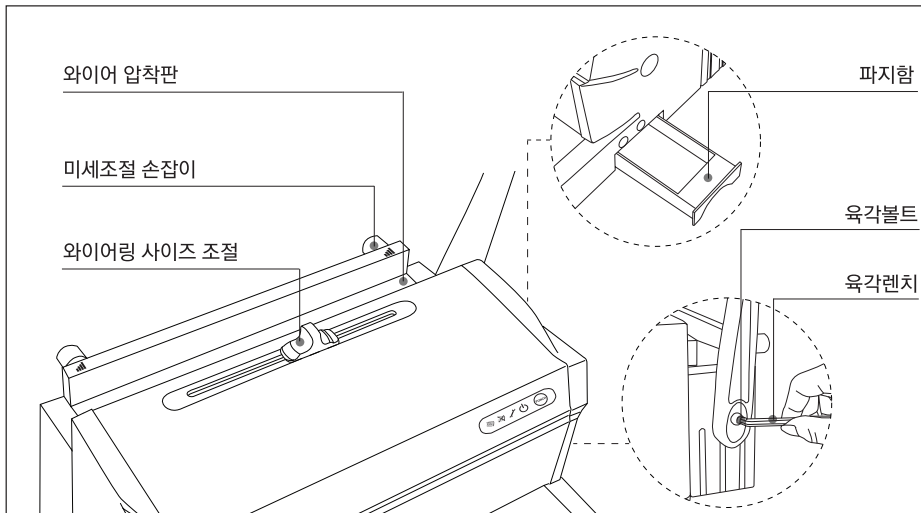
◇제본링

링 종류	링 사이즈	제본매수	컬러	포장단위
3:1와이어링	6.4mm	25~45매	검정색/흰색/청색	1박스 100개입
	8mm	35~60매		
	9.5mm	55~75매	검정색/흰색	
	11mm	75~90매	검정색/흰색/청색	
	12.7mm	90~105매	검정색/흰색	
	14.3mm	110~120매	검정색/흰색/청색	
클릭링	16mm	130~135매	검정색/흰색	1박스 60개입
	8mm	45매 이내	검정색 흰색	1박스 50개입
	10mm	60매 이내		
12mm	75매 이내			

크리스탈링	10mm (70매이내)	12mm (90매이내)	14mm (110매이내)	16mm (130매이내)	18mm (150매이내)	20mm (170매이내)	22mm (190매이내)	24mm (200매이내)	1박스 (1kg)
	26mm (230매이내)	28mm (250매이내)	30mm (270매이내)	32mm (290매이내)	34mm (310매이내)	35mm (320매이내)	36mm (330매이내)	38mm (350매이내)	

*사이즈별로 수량이 다릅니다.

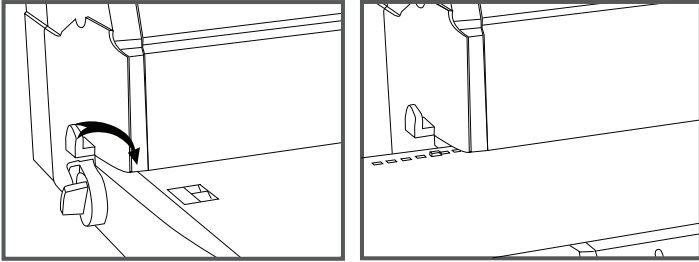
제품 세부명칭



◇제본표지

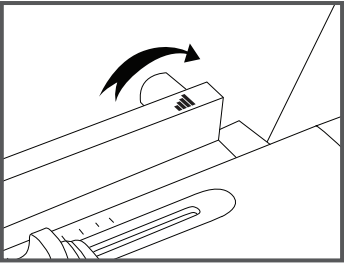
종류	PVC투명표지	PVC반투명표지	PP 사선투명표지	레자크 종이표지	페스티발 표지	바이로닉 표지
두께	0.2/0.23/0.3mm	0.23mm	0.5mm	0.23mm	210g	260g
사이즈	A4 / A3 (0.23mm)	A4	A4 / B4 (투명)	A4	A4	A4
컬러	투명	반투명	투명, 흑색, 분홍색, 노랑색, 청색, 녹색, 연두색	아이보리, 청색, 적색	아이보리, 청색, 적색	아이보리, 청색, 적색
포장단위	한박스에 100매씩 포장되어있습니다.					

제품 특징



<천공연장고리 사용>

제품 좌측의 천공연장고리를 돌려 대형사이즈 용지를 천공할 수 있습니다.
(용지를 오른쪽에서 왼쪽으로 옮겨 천공 연장고리에 수평으로 걸어주면 계속해서 천공가능합니다.)

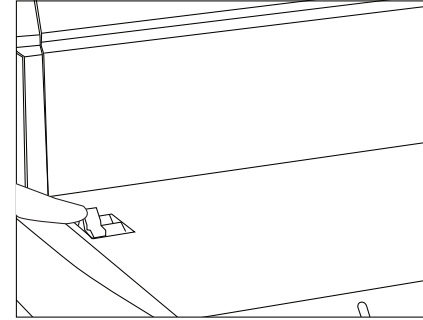


<미세조정 손잡이>

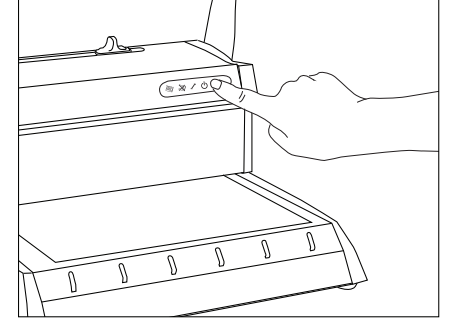
와이어링이 잘 결합되지 않았다면 미세조정 손잡이를 시계방향으로 돌려 벌어진 와이어링을 다시 결합해주세요.

제본 방법

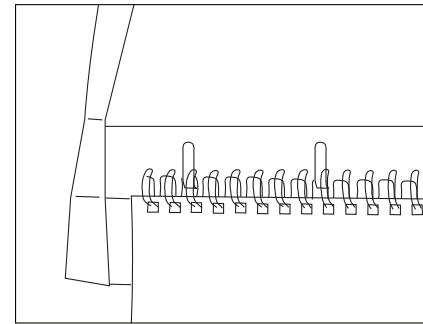
* 제본시 평평한 곳에 놓고 작업하세요*



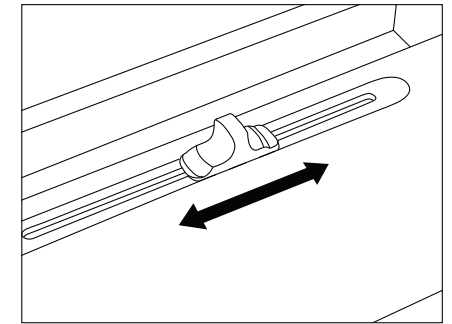
1. 제품코드선을 연결하고 전원을 켜 후, 용지규격 조절레버로 원하는 용지규격을 돌려서 설정해 줍니다.



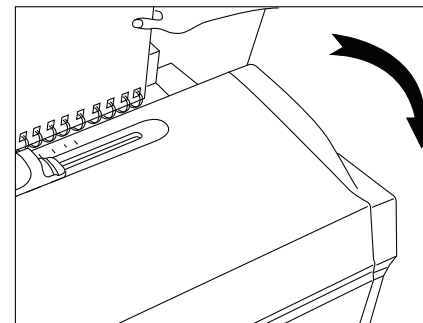
2. 설정스위치를 조절한 뒤, 서류를 투입구에 넣고 천공버튼을 눌러 천공해줍니다.



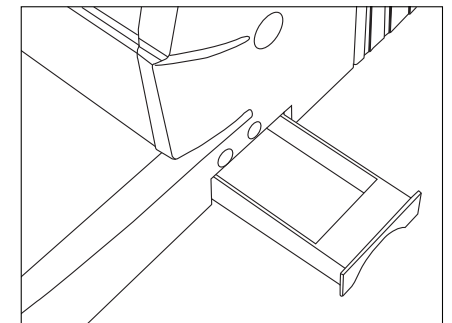
3. 천공 후 링 거치대에 제본매수에 맞는 링을 걸고 천공한 종이를 걸어줍니다.



4. 링규격 조절레버를 이용하여 해당 링 사이즈로 맞춰줍니다.



5. 와이어 압착판에 제본물이 아래로 향하게끔 올려 놓고 핸들을 내려 제본해 줍니다.



6. 제본이 끝나면 우측의 파지함을 꼭 비워주세요

사용시 주의사항

안전 주의사항

- 제본기를 평평하고 안정된 장소에 놓아주세요
- 반드시 본래 사용목적에 따라 제본 및 천공해주시고, 기타 용도로 사용하지 말아주세요
- 테스트 용지로 사전테스트 후 천공 및 제본을 시작해주세요
- 스테이플러 및 클립등이 끼워진 채로 사용하지 말아주세요
- 파지함을 자주 비워주세요
- 제본기를 들 때는 하단을 잡고 들어야 하며 손잡이나 상판을 들어올리지 말아주세요
- 모든 주의사항을 숙지하시고 사용해주세요

전기 안전가이드

- 전열기구 근처에 제본기를 두지 말아주세요
- 이동, 청소, 수리 중에는 반드시 전원을 끄고 코드를 뽑아주세요
- 전원코드가 손상되었을 경우 작동을 금해주세요
- 물에 젖은 상태에서 작동을 금해주세요
- 본 제본기는 실내에서 사용하도록 제작 되었습니다
- 감전의 위험이 있으니 개인적인 수리 및 분해를 금해주세요

★제품을 처음 사용하실 때 묻어나오는 윤활유와 테스트 종이조각은 천공날의 보호와 테스트를 위해 사용된 것입니다. 처음 제품 사용전에 5~6회 테스트종이로 윤활유를 제거하시고 사용하십시오. 중고제품이 아닌 새 제품이니 안심하고 사용하세요.★

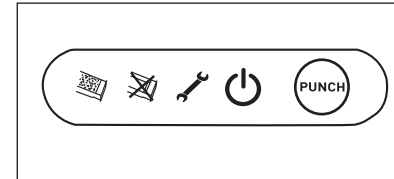
문제발생과 해결법

문 제 점	이 유	해 결 방 법
종이의 여백이 바르지 못합니다.	종이를 삽입할 때, 기울어지게 삽입하였다.	종이를 꺼냈다가 다시 올바르게 삽입하세요.
	종이 조각이나 단단한 다른물질이 천공 칼날 사이에 끼어있다.	찌꺼기와 단단한 종이를 제거해주세요.
천공된 종이를 고리에 끼울 수 없습니다.	종이가 오래 되었거나 종이의 사이드가 말려있다.	매끄럽고 평평한 종이를 다시 시도해주세요.
종이를 빼내기가 힘듭니다.	천공할 종이의 양이 너무 많다.	설명서에 따라 천공할 종이의 장수를 조절하세요.

제 품 사 양

모 델 명	SP6
1회 천공매수	20매 (PVC-2매 이하)
최대 제본매수	135매
천 공 수	[A4기준] 3:1-34홀 [LETTER기준] 3:1-32홀
제본 규격	A4, 레터용지(미국규격) 및 대형사이즈(연장고리 사용시)
전원/소비전력	220V, 60Hz / 2.2A
제품 크기	460×440×190mm
제품 무게	20kg

상황표시등&천공버튼



왼쪽에서부터 차례대로 나타낸 것입니다.

- ① 파지함 가득참 → 파지함을 비워주세요.
- ② 파지함 열림 → 파지함을 닫아주세요.
- ③ 기기수리 → A/S문의해주세요.
- ④ 전원 → 전원을 껐을 때 불이 들어옵니다.
- ⑤ 천공버튼 → 종이를 천공할 때 누르는 버튼입니다.